



R
O B
A O
D O
K

AFERIÇÃO

CASCAIS | SINTRA | MAFRA | ALENQUER

CAMÉLIAS CLASSIC RALLY 2022

bilsteingroup®

29 | 30
OUT

ebi bilstein SWAG BLUE PRINT

CMS Clube de Motorismo de Setúbal

FPAK Federação Portuguesa de Automobilismo e Sporting

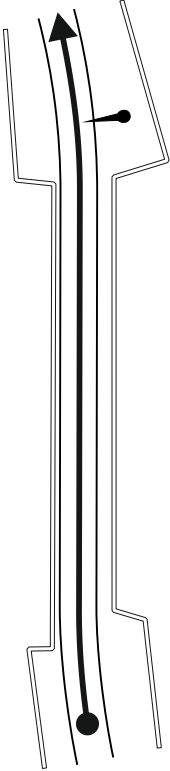
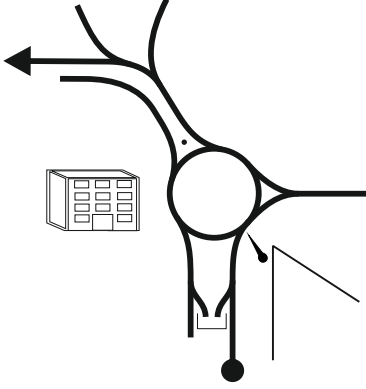





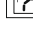
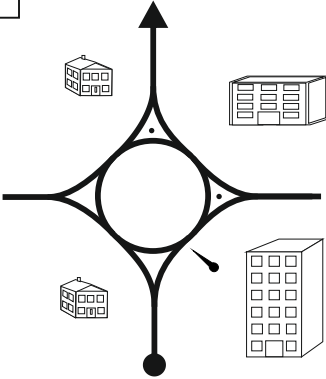






WORK'S EVENTS MANAGEMENT

C.P.R.H. 2022



POWERED BY
WORK'S
EVENTS MANAGEMENT



Aferição dos instrumentos de medição de distâncias				Distância secção
<i>Parque Fechado "Cascais - Marina"</i>		→	<i>Local de aferição "Estrada do Guincho"</i>	
				Distância parcial 4,15 km
Distância		Direcção	Informação	Distância regressiva
Total	Par.			
0,00		1 	<div style="border: 1px dashed black; padding: 2px;">Marina de Cascais</div> N 38° 41,514' W 9° 25,274'	4,15
0,29	0,29	2 	<div style="border: 1px dashed black; padding: 2px;">EL</div> <ul style="list-style-type: none">  parque Marechal Carmona  Guincho  boca do inferno  museu do mar  casa das histórias Paula Rego  hipódromo 	3,86
1,14	0,85	3 	<div style="border: 1px dashed black; padding: 2px;">EL</div> <ul style="list-style-type: none">  A5 Lisboa  centro  Hospital  complexo desportivo  forte de S. Jorge de oitavos  Guincho 	3,01
				<div style="border: 1px dashed black; padding: 2px;">N 247</div>

Aferição dos instrumentos de medição de distâncias				Distância secção	
Parque Fechado "Cascais - Marina" →			Local de aferição "Estrada do Guincho"	Distância parcial 4,15 km	
Distância		Direcção	Informação	Distância regressiva	
Total	Par.				
2,10	0,96	4		2,05	
		5			
		6			
2,63	0,53			1,52	
4,15	1,52				

Aferição dos instrumentos de medição de distâncias			Distância secção	
Percurso de Aferição 3,375 km			Distância parcial 3,375 km	
Distância		Direcção	Informação	Distância regressiva
Total	Par.			
0,00		<p>1</p>	N 247	3,375
0,386	0,386	<p>2</p>	 hotel → restaurante → Oitavos 1 Km → 	2,989
3,375	2,989	<p>3</p>		0,00