



R  
O  
B  
A  
O  
D  
O  
K

PERCURSO  
AFERIÇÃO

TORRES VEDRAS | MAFRA | SINTRA | CASCAIS

CAMÉLIAS  
CLASSIC  
RALLY 2023

bilsteingroup®

febi bilstein SWAG BLUE PRINT

3 | 4  
NOV

CMS  
Clube de Motorismo de Setúbal

FPAK  
FEDERAÇÃO PORTUGUESA  
DE AUTOMOBILISMO E KARTING

WORK'S  
EVENTS MANAGEMENT

C.P.R.H. 2023

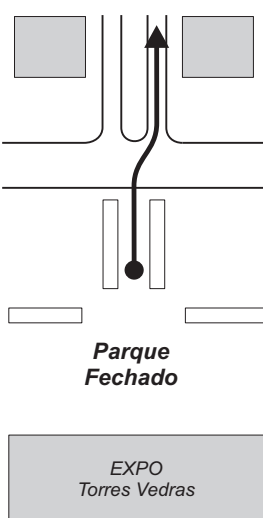
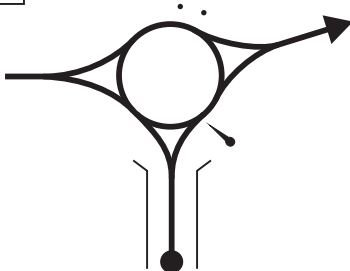
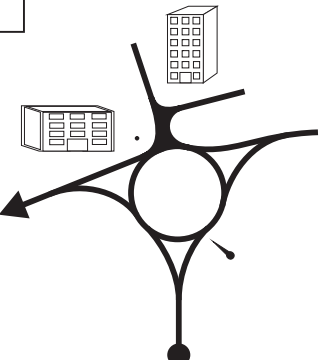


POWERED BY  
**WORK'S**  
EVENTS MANAGEMENT



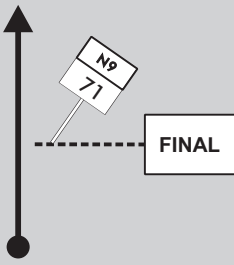
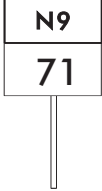
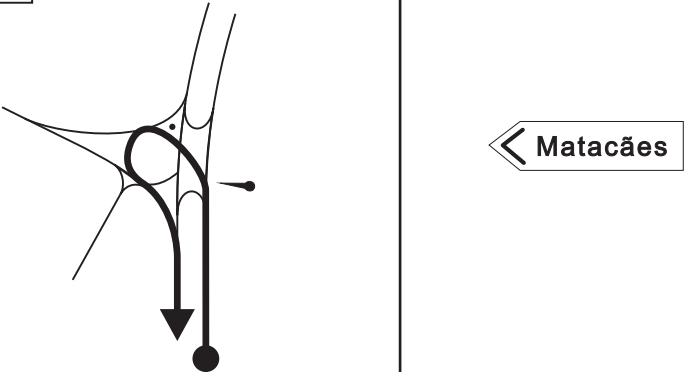
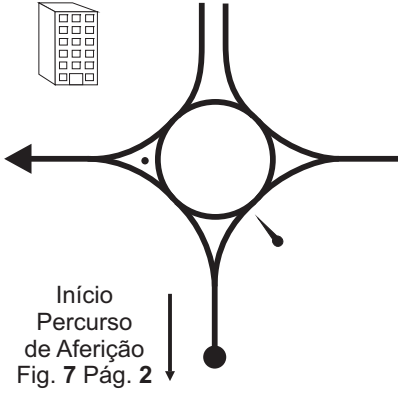

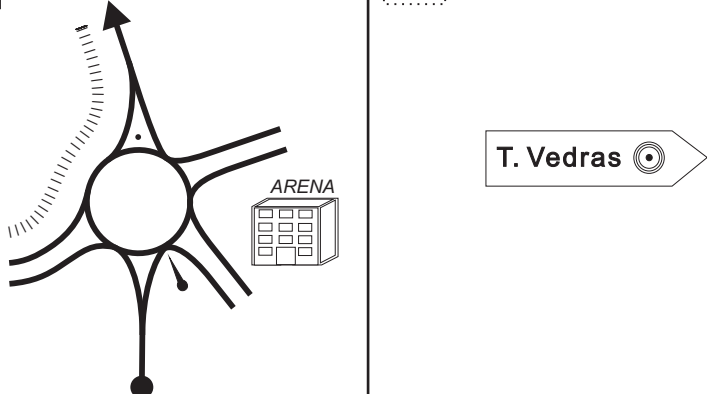
***ROAD BOOK  
DO PERCURSO  
DE AFERIÇÃO***



Aferição dos instrumentos de medição de distâncias				Distância secção
Parque Fechado "EXPO Torres Vedras" →			Local de aferição "Estrada nacional 9"	Distância parcial <b>2,26 km</b>
Distância		Direcção	Informação	Distância regressiva
Total	Par.			
0,00		1	EXPO Torres Vedras	2,26
		 <p>Parque Fechado</p> <p>EXPO Torres Vedras</p>	N 39° 05,611' W 9° 15,864'	
0,08	0,08	2	EL	2,18
			EL	
0,43	0,35	3	EL	1,83
			 <p>Lisboa A8 Leiria</p> <p>SANTA CRUZ</p> <p>termas</p> <p>MAFRA ERICEIRA</p> <p>Lourinhã Bombarral</p>	N 9
0,64	0,21	4	N 9	1,62
	(0,17)		 <p>Lisboa Leiria</p> <p>Alenquer</p> <p>Peniche</p> <p>Bombarral</p>	N 8

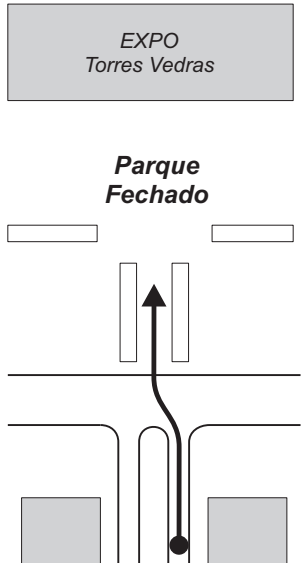
Aferição dos instrumentos de medição de distâncias				Distância secção
Parque Fechado "EXPO Torres Vedras" →			Local de aferição "Estrada nacional 9"	Distância parcial <b>2,26 km</b>
Distância		Direcção	Informação	Distância regressiva
Total	Par.			
0,81	0,17	5 	N 8 	1,45
1,47	0,66	6 	EL 	0,79
2,14	0,67	7 	EL 	0,12
2,26	0,12	8 	68,3 N 9 	0,00

Aferição dos instrumentos de medição de distâncias				Distância secção
Percurso de Aferição 2,700 km				Distância parcial <b>2,70 km</b>
Distância		Direcção	Informação	Distância regressiva
Total	Par.			
0,00		1 	68,3 N 9 	2,70
1,04	1,04	2 	N 9 	1,66
2,20	1,16	3 		0,50
2,35	0,15	4 		0,35

Aferição dos instrumentos de medição de distâncias				Distância secção
Percurso de Aferição 2,700 km				Distância parcial <b>2,70 km</b>
Distância		Direcção	Informação	Distância regressiva
Total	Par.			
2,700	0,35	5	71,0 N 9 	0,00
				5,82
3,06	0,36	6	71,3 N 9 	5,46
6,28	3,22	7	71,3 N 9 	2,24
				EL
6,98	0,70	8	EL 	1,54

Aferição dos instrumentos de medição de distâncias				Distância secção	
Local de aferição "Estrada nacional 9"			→	Parque Fechado "EXPO Torres Vedras"	
Distância			Direcção	Distância regressiva	
Total	Par.				
7,66	0,68	9		EL < St.ª Cruz < centro < castelo < parque de estacionamento P < parque verde de Várzea N 8	0,86
7,84	0,18	10		N 8 Santa Cruz > Ericeira > N 9	0,68
8,06	0,22	11		N 9 expotorres EL	0,46
8,40	0,34	12		EL Expotorres >	0,12
	(0,12)				



Aferição dos instrumentos de medição de distâncias				Distância secção
Local de aferição "Estrada nacional 9"			→	Parque Fechado "EXPO Torres Vedras"
			Distância parcial <b>8,52 km</b>	
Distância		Direcção	Informação	Distância regressiva
Total	Par.			
<b>8,52</b>	<b>0,12</b>	<b>13</b>	<div style="border: 1px dashed black; padding: 2px; display: inline-block;">EL</div>  <div style="border: 1px solid gray; padding: 5px; width: fit-content; margin: 10px auto;">EXPO Torres Vedras</div>  <p style="text-align: center;"><b>Parque Fechado</b></p> 	<b>0,00</b>